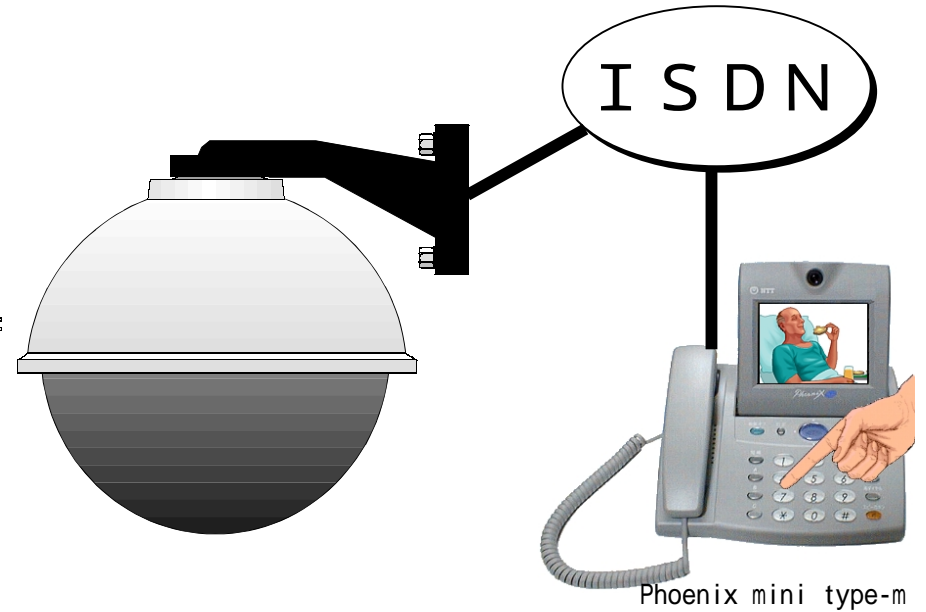
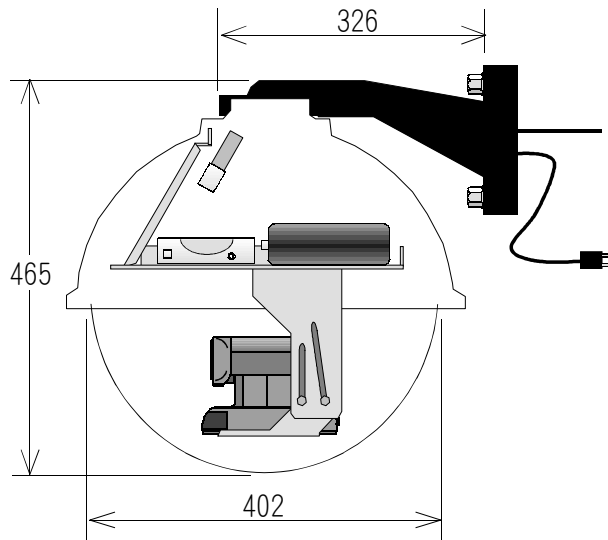




屋外ロボット・カメラ



利用業種と目的

- セキュリティー 遠くの町の監視も可能
- 工場経営者 地方工場の様子が見られます
- イベント 会場の様子を確認できます
- 教育 いろんな映像を使った教育も可能
- 工事現場 現場を本社から確認 ほか応用多数

基本仕様

全天候型屋外ロボットカメラ
 左右 180 度、上下 55 度、ズーム 10 倍
 全ての機器をドーム内に収納

映像を見ながらリモート操作

Phoenix mini を使って、
 ロボットカメラ センターのカメラ
 を操作できます。ダイヤルキーで上
 下左右、ズームを行い遠隔地の様子
 が手にとるようにわかります。